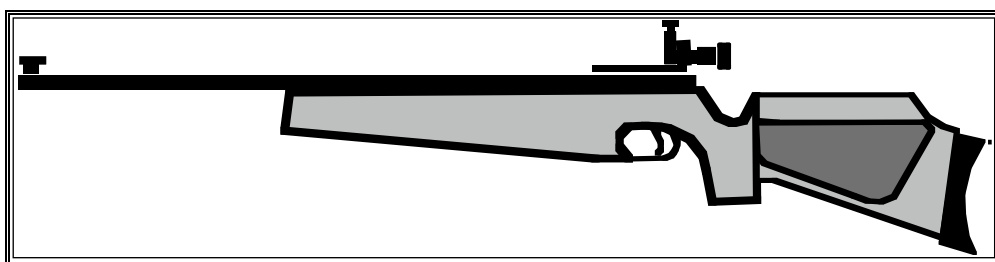




REGLES CARABINE I.S.S.F.

**CARABINE AIR 10M INDIVIDUELLE ET EQUIPES MIXTES -
CARABINE 50M - CARABINE 300M - CARABINE STANDARD
300M - EPREUVES PAR EQUIPES**



EDITION 2022 V-02 (FIRST PRINT 01/2023))

Mise à jour par la CNS Arbitrage en mai 2023 et Octobre 2023

Les principales modifications de texte par rapport à l'édition 2018 (2017 2ND PRINT V1.1) sont en rouge

Les modifications ISSF de Septembre 2023 sont en bleu

Fédération Française de Tir 38 Rue Brunel 75017 PARIS Tél. : +33 (0)1 58054545 Fax : +33 (0)1 55379993

Vous pouvez consulter la dernière version de ce document sur le site : <http://www.fftir.org>

Note : Quand des figures ou des tableaux contiennent une information spécifique, celle-ci a la même valeur qu'une règle numérotée.



Les articles non applicables en France sont l'objet des notes CNA / DTN publiées sur le site FFTir

Table des matières

7.1	GÉNÉRALITÉS	4
7.1.1	4
7.1.2	4
7.1.3	4
7.1.4	4
7.2	SÉCURITÉ	4
7.3	STANDS ET CIBLES	4
7.4	CARABINES ET MUNITIONS	4
7.4.1	.. Règles communes à toutes les carabines.....	4
7.4.2	.. Caractéristiques des carabines Standard 300m et carabines à air 10m.....	5
7.4.3	.. Caractéristiques des carabines Standard 300m seulement :	7
7.4.4	.. Caractéristiques des carabines à air 10m seulement :	7
7.4.5	.. Caractéristiques des carabines 50m	10
7.4.6	.. Munitions	11
7.5	RÈGLES DE L'HABILLEMENT	11
7.5.1	.. Règles générales concernant l'habillement.....	11
7.5.2	.. Mesures pour les vêtements	12
7.5.3	.. Chaussures de tir	12
7.5.4	.. Vestes de tir.....	13
7.5.5	.. Pantalons de tir	15
7.5.6	.. Gants de tir.....	16
7.5.7	.. Sous-vêtements.....	16
7.5.8	.. Équipements et accessoires	16
7.6	DÉFINITIONS ET RÈGLEMENTS DES ÉPREUVES	18
7.6.1	.. Positions de tir	18
7.7	ÉPREUVES DE TIR CARABINE	19
7.7.1	.. Ordre des positions de tir, épreuves 3 positions 50m et 300m	19
7.7.2	.. Préparation et tirs d'essais	19
7.7.3	.. Carabine 3 Positions	19
7.7.4	.. TABLEAU DES ÉPREUVES CARABINE.....	20
7.7.5	.. CARACTERISTIQUES DES CARABINES.....	20
7.8	INDEX	21

REMARQUE :

Lorsque les chiffres et les tableaux contiennent des informations spécifiques, ils ont la même autorité que les règles numérotées.

Le texte en italique ne fait pas partie d'une règle, mais est inclus pour expliquer l'esprit et l'intention de la règle correspondante pour aider les athlètes, les entraîneurs et les Juges à décider si la règle s'applique dans les circonstances données.



7.1 GÉNÉRALITÉS

- 7.1.1
Ce Règlement constitue une partie du Règlement Technique de l'ISSF et s'applique à toutes les épreuves de tir à la carabine.
- 7.1.2
Tous les athlètes, responsables d'équipes et officiels doivent être familiarisés avec le Règlement ISSF et s'assurer que celui-ci est appliqué. Il est de la responsabilité de chaque athlète de respecter ces Règles.
- 7.1.3
Lorsqu'une Règle concerne les athlètes droitiers, l'inverse de cette Règle s'applique aux athlètes gauchers.
- 7.1.4
À moins qu'une Règle ne s'applique spécifiquement qu'à une épreuve pour Hommes ou pour Dames, elle doit s'appliquer uniformément aux épreuves masculines ou féminines.

7.2 SÉCURITÉ

LA SÉCURITÉ EST DE LA PLUS HAUTE IMPORTANCE

Les Règles de sécurité ISSF se trouvent en 6.2.

7.3 STANDS ET CIBLES

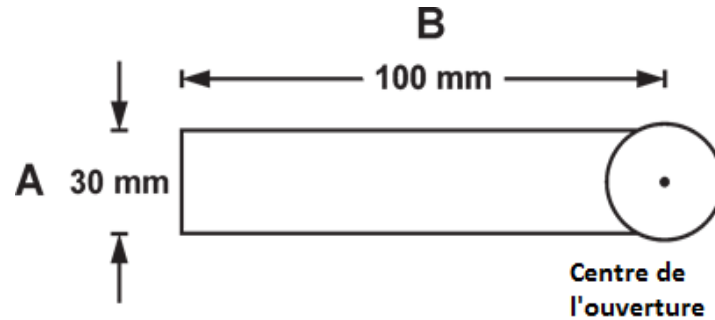
Les spécifications des cibles et les cibles se trouvent en 6.3. Celles des stands et autres installations se trouvent en 6.4.

7.4 CARABINES ET MUNITIONS

- 7.4.1 **Règles communes à toutes les carabines**
- 7.4.1.1 **Carabine à 1 coup.** Seules les carabines qui doivent être chargées manuellement avant chaque coup peuvent être utilisées, sauf pour l'épreuve carabine Standard 300m où une carabine utilisable en compétition militaire internationale (CISM) peut être utilisée si elle a été préalablement vérifiée par le Contrôle des Équipements.
- 7.4.1.2 **Une carabine par épreuve.** Une seule (1) carabine est autorisée pour les Éliminatoires, la Qualification et la Finale de chaque épreuve. Le mécanisme, le canon et la crosse ne peuvent pas être échangés, seule une plaque de couche démontable peut l'être. Les accessoires fixés au mécanisme, au canon ou à la crosse peuvent être échangés. Une carabine qui cesse de fonctionner peut-être remplacée conformément à la Règle 6.13.3 avec l'accord du Jury.
- 7.4.1.3 **Système de réduction de mouvement ou d'oscillation.** Tout appareil, mécanisme ou système, qui réduit, ralentit ou minimise les oscillations ou les mouvements de la carabine avant le départ du coup est INTERDIT
- 7.4.1.4 **Poignée pistolet.** La poignée pour la main droite ne doit pas être conçue de manière telle qu'elle repose sur la bretelle ou le bras gauche.
- 7.4.1.5 **Canons et tubes prolongateurs** ne peuvent être perforés en aucune façon. L'emploi de compensateurs de recul et de freins de bouche est interdit. À l'intérieur du canon ou du tube, est interdit tout usinage ou dispositif autre que les rayures pour le projectile et le chambrage pour la cartouche ou le plomb. **Les tubes prolongateurs doivent être inspectés par le Contrôle des Équipements lorsque l'athlète s'y présente que ce soit avant la compétition ou pour une nouvelle vérification.**
- 7.4.1.6 **Appareils de visée**
- Les appareils de visée peuvent intégrer des verres clairs ou teintés ou un filtre polarisant, mais ils ne peuvent pas intégrer un système de lentilles. **Le but de cette règle est d'interdire l'utilisation de tout "système de lentilles" qui agirait comme un télescope pour agrandir l'image vue par l'athlète. La seule exception est qu'un athlète qui a besoin d'une correction optique à cause d'un défaut de vision est autorisé à fixer une seule lentille à l'extérieur du système de visée, mais pas à l'intérieur. Le port de lentilles de contact ou d'implants intraoculaires est permis dans la mesure où il ne s'agit pas d'accessoires destinés délibérément à agrandir une image. Dans la vie courante, ces prothèses, sont nécessaires à un athlète pour voir correctement.**
 - Le montage sur la carabine d'un amplificateur de lumière, d'un système optique, d'un viseur optique ou d'un télescope n'est pas autorisé.
 - Une seule lentille corrective peut être fixée sur la hausse, ou l'athlète peut porter des verres correcteurs ou teintés.



- d) Tout dispositif de visée programmé pour activer le mécanisme de détente est INTERDIT.
- e) Un cache-œil peut être fixé sur la carabine ou la hausse. Cet écran ne doit pas avoir plus de 30mm de hauteur, ni s'étendre au-delà de 100 mm du centre de l'ocilleton du côté de l'œil qui ne vise pas. Un écran du côté de l'œil de visée ne peut pas être utilisé. Un prisme ou un miroir (n'incluant pas de lentilles grossissantes) peut être utilisé dans le cas d'un athlète droitier tirant avec l'œil gauche. Dans le cas d'un athlète droitier visant avec l'œil droit, ce système ne doit pas être utilisé.



Cache-œil sur hausse

- f) *Sur les carabines à air comprimé et standard, le tunnel de guidon doit avoir un profil circulaire lorsqu'il est vu à travers la hausse et ne pas avoir de forme extérieure ou d'ajouts pouvant être utilisés comme référence horizontale. Les éléments de visée avant contenant une référence horizontale et/ou verticale sont autorisés.*

7.4.1.7 Les détonnes électroniques sont admises à condition que :

- a) Tous les composants soient fixés fermement et contenus dans le mécanisme ou le fût de la carabine ; la batterie et les fils ne doivent pas être visibles de l'extérieur.
- b) La détente soit actionnée par la main droite d'un droitier ou la main gauche d'un gaucher.
- c) Tous les composants soient intégrés à la carabine lorsqu'elle est présentée au Contrôle des Équipements.
- d) La carabine avec tous les éléments en place respecte les caractéristiques de dimensions et de poids applicables à l'épreuve.

7.4.2 Caractéristiques des carabines Standard 300m et carabines à air 10m

Les mesures indiquées dans cette Règle sont aussi notées sur les schémas des dimensions des carabines en 7.4.4.1 et dans le tableau des dimensions des carabines en 7.4.4.2.

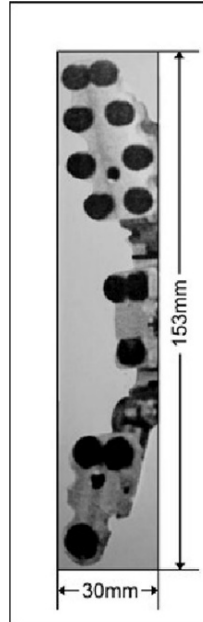
7.4.2.1 DEFINITIONS

Les définitions suivantes sont incluses pour éliminer tout doute sur les parties de la carabine citées dans les Règles Carabines.

- a) **Le fût** : L'ossature de la carabine à laquelle est fixée, le canon, les mécanismes, le système de visée, la poignée pistolet et la crosse. Sur une carabine traditionnelle à fût en bois, le fût serait d'une seule pièce et comprendrait l'avant-fût, l'appui-joue, la poignée pistolet et la crosse.
- b) **La crosse** : La partie de la carabine entre la poignée pistolet et la plaque de couche. Il s'agit de l'extension la plus à l'arrière du canon et peut être décalée de chaque côté de l'axe du canon. Le point le plus bas de la crosse ne doit pas se trouver à plus de 140 mm au-dessous de l'axe du canon. Cette limite ne s'applique pas aux carabines en bois. Une rallonge réglable peut être montée sur la crosse. Cette rallonge n'est pas incluse dans la limite inférieure de 140mm.
- c) **La plaque de couche** : L'extrémité mobile de la crosse qui repose normalement contre l'épaule de l'athlète en position de tir. La largeur hors-tout ne doit pas dépasser 30 mm. La plaque de couche peut être déplacée vers le haut ou vers le bas, décalée vers la droite ou la gauche de l'axe de la crosse, et/ou tournée sur l'axe vertical, et/ou horizontal. Aucune partie de ses bords extérieurs ne peut être à plus de 30 mm de l'axe de la crosse. En cas d'utilisation d'une plaque de couche en plusieurs parties, chaque partie peut être tournée à droite ou à gauche, mais toutes les positions doivent être contenues dans la largeur totale. La profondeur du creux de la plaque de couche ne doit pas dépasser 20 mm (7.4.4.2.G), mesurée au point le plus profond qui est en contact avec l'épaule.



Un gabarit, avec des dimensions internes de 153mm x 30mm, peut être utilisé pour vérifier la largeur hors-tout de la plaque de couche. La plaque de couche est conforme si elle s'insère dans le gabarit et qu'aucune partie ne se trouve à plus de 30 mm de l'axe apparent de la crosse. Le bord intérieur du gabarit devrait servir de point de référence pour l'axe apparent.



d) **Appui joue** : Partie de la carabine sur laquelle repose la tête ou la joue de l'athlète. Il peut faire partie intégrante d'une carabine à fût en bois ou d'un accessoire réglable vers le haut ou vers le bas et latéralement. En cas de déplacement latéral, le bord extérieur doit ne doit pas être à plus de 40 mm de l'axe de la crosse. Un matériau doux peut être appliqué sur la surface de la joue.

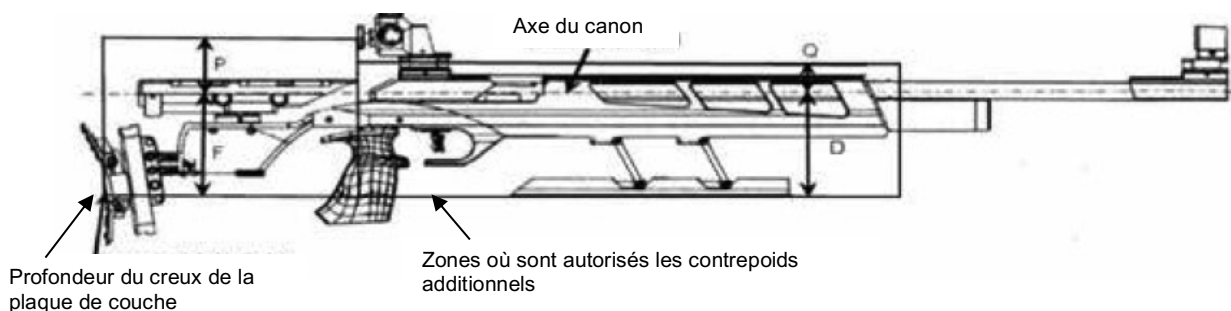
e) **L'avant fût** : La partie avant du fût, sous le canon qui entre en contact avec la main d'appui de l'athlète. Il peut avoir une partie réglable ou amovible pour accroître la hauteur. L'ensemble doivent offrir une surface plane continue. Il peut être incliné, mais le point le plus bas ne doit pas se trouver à plus de 140 mm sous l'axe du canon. Sa largeur ne doit dépasser 60 mm. Si la largeur de la partie réglable est plus importante que la partie supérieure de l'avant fût, elle peut être décalée vers la gauche ou vers la droite, mais le bord extérieur ne doit pas être à plus de 30 mm de l'axe du canon. Tout matériau destiné à procurer une adhérence supplémentaire **est** interdit. Il ne doit pas non plus avoir une forme anatomique

Remarque : Une extension avant n'est pas un appui-paume et n'est pas contraire à la règle 7.6.1.3g, même si elle est amovible.

f) **La poignée pistolet** : ne peut pas dépasser latéralement de plus de 60mm dans un plan vertical perpendiculaire à l'axe du canon. Le point le plus bas de la crosse entre la poignée pistolet et la plaque de couche ne peut pas être à plus de 140mm de l'axe du canon. Il ne peut avoir une forme anatomique. Tout matériau destiné à procurer une adhérence supplémentaire sur la poignée, est interdit

g) **Trou de pouce : repose pouce, pommeau, appui paume** (repose hypothénar), ainsi que niveau liquide (niveau à bulle) sont interdits. Un appui paume est constitué par toute protubérance ou extension sur l'avant ou les côtés de la poignée pistolet destinée à empêcher la main de glisser. Un appui-paume est une saillie ou une extension sur le côté de la poignée pistolet conçue pour empêcher la main de glisser. Un pommeau est défini dans la règle 7.4.5.2 et n'est autorisé que sur les carabines 50 m.

Note : Le schéma suivant est destiné à illustrer la position des parties décrites en a) à g).

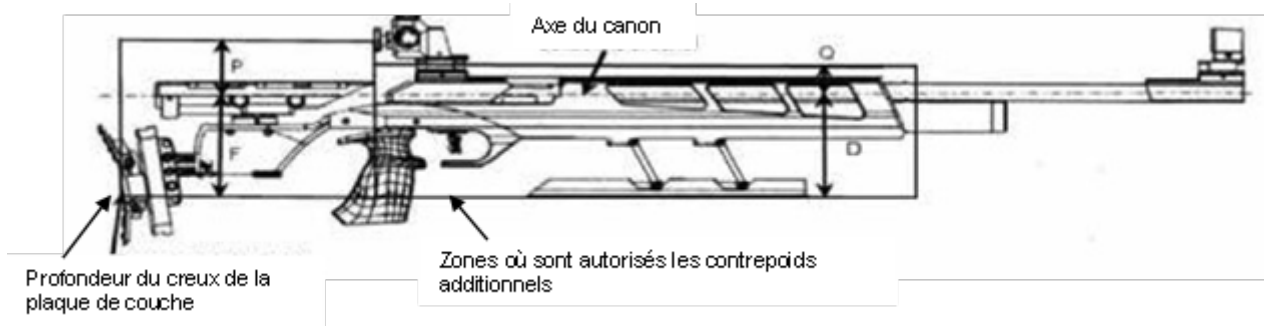




7.4.2.2 Contrepoids extérieurs

- Seuls sont autorisés les contrepoids de canon d'un rayon inférieur à 30 mm depuis l'axe du canon. Ces contrepoids peuvent être déplacés le long du canon.
- Tout dispositif ou contrepoids **en saillie de la crosse doit être attaché comme une partie fixe de la crosse (vis ou autres moyens de fixation)**. Ils ne doivent pas dépasser latéralement de plus de 25 mm de l'axe de la crosse ou descendre de plus de 140 mm à partir de l'axe du canon (règle 7.4.4.2 f).
- En plus des contrepoids de canon, d'autres contrepoids peuvent être fixés à n'importe quelle partie de la carabine, mais doivent se trouver dans les zones indiquées dans le diagramme. La cote de l'extension maximale de l'appui joue par rapport à l'axe du canon (dimension J1) ne peut pas être dépassée horizontalement (latéralement) de l'axe du canon par les contrepoids sur ou dans la partie inférieure de l'extrémité avant. Les contrepoids dans la zone de la crosse ne peuvent pas dépasser l'arrière qu'une ligne perpendiculaire au point le plus profond de la plaque de crosse
- Les contrepoids doivent être fixés de manière rigide à la carabine par des moyens semi-permanents afin qu'ils ne puissent pas être détachés ou déplacés accidentellement. L'utilisation de tout type de ruban adhésif visible pour fixer des poids est interdite**

On rappelle aux athlètes que leur image et celle de leur équipement, lorsqu'ils sont diffusés ou photographiés, doit correspondre à la représentation d'un sport olympique. Par conséquent, les carabines et les accessoires ne doivent pas avoir l'air d'être maintenus ensemble avec du ruban adhésif, des attaches de câbles ou d'autres moyens temporaires. Un gros amas de contrepoids en plomb, d'équilibrage, de roues d'automobile, est disgracieux et inapproprié et devrait être caché ou évité. Les contrepoids métalliques manufacturés, solidement fixés à la carabine dans les zones permises comme indiqué sur le diagramme, sont acceptables



Se reporter au schéma des dimensions des carabines en 7.4.4.1 et le tableau des dimensions des carabines en 7.4.4.2 pour toutes les dimensions.

7.4.3 Caractéristiques des carabines Standard 300m seulement :

Toutes les carabines 300m doivent être conformes aux spécifications du tableau des dimensions des carabines et respecter les restrictions supplémentaires suivantes :

- Le poids de détente minimum est de 1500 g mesuré avec le canon vertical. Une vérification du poids de détente doit être effectuée dès la fin de la dernière série. Trois (3) tentatives - au maximum - sont autorisées pour soulever correctement le peson. Si le test est négatif, l'athlète doit être disqualifié.
- La même arme doit être utilisée dans toutes les positions sans changement. Ceci ne concerne pas les réglages de plaque de couche, de cale main, ni les changements de guidon ou réglages de la hausse ou de l'iris. Le démontage de l'appui-joue est autorisé durant la compétition sous le contrôle du Jury et uniquement pour permettre le nettoyage du canon ou le retrait de la culasse. Lors du remontage, sa position ne doit pas être modifiée.
- La longueur totale du canon, incluant tout tube prolongateur, depuis la face arrière jusqu'à la bouche apparente ne doit pas excéder 762 mm.

7.4.4 Caractéristiques des carabines à air 10m seulement :

Toutes les carabines à air ou à gaz, doivent être conformes aux spécifications du tableau des dimensions des carabines et respecter les restrictions supplémentaires suivantes :

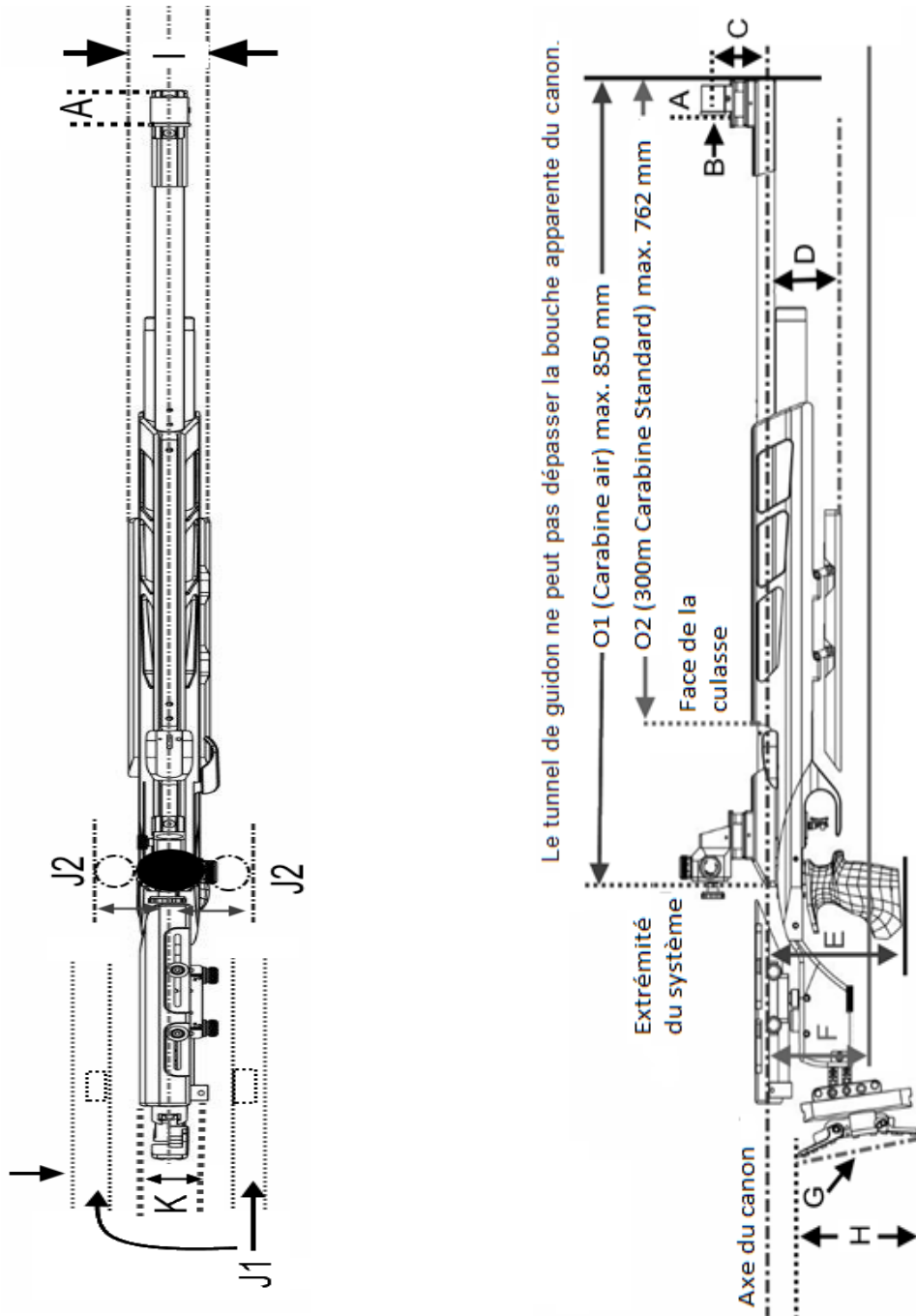
- La longueur totale du système mesurée de l'arrière du mécanisme à la bouche apparente ne doit pas dépasser 850 mm.
- Le tunnel du guidon ne doit pas dépasser la bouche apparente du canon.
- Toute carabine à air comprimé ne doit pas dépasser 7,5 joules et doit porter le marquage**





7.4.4.1 Schémas des dimensions des carabines

Tableau des dimensions des carabines



Les dimensions de C, D, E, F, J1, J2, P et Q sont mesurées à partir de l'axe du canon.



Clé	Caractéristique de la carabine	Carabine Standard 300m	Carabine à air
A	Longueur du tunnel de guidon	50 mm	50 mm
B	Diamètre du tunnel de guidon	25 mm	25 mm
C	Distance du centre de guidon ou du haut de la lame au-dessus de l'axe du canon	80 mm	80 mm
D	Hauteur du fût à partir de l'axe du canon	140 mm	140 mm
E	Point le plus bas de la poignée pistolet à partir de l'axe du canon	160 mm	160 mm
F	Point le plus bas de la crosse entre la poignée pistolet et la plaque de couche à partir de l'axe du canon (ne s'applique pas aux crosses en bois)	140 mm	140 mm
G	Profondeur de la courbure de la plaque de couche	20 mm	20 mm
H	Longueur de la plaque de couche mesurée de bec à bec	153 mm	153 mm
I	Largeur (ou épaisseur) maximum du fût	60 mm	60 mm
J1	Déport maximum de l'appui-joue par rapport au plan vertical de l'axe du canon	40 mm	40 mm
J2	Distance latérale maximum de n'importe quelle partie de la poignée pistolet par rapport au plan vertical de l'axe du canon	60 mm	60 mm
K	Déport gauche ou droit du bord de la plaque de couche par rapport à l'axe de la crosse (7.4.2.1)	30 mm	30 mm
L	Poids de détente	1500 grammes minimum	Libre
M	Poids total avec organes de visée (et cale main 300m)	5,5 kg	5,5 kg
N	Le tunnel du guidon ne doit pas dépasser la bouche apparente du canon	Ne doit pas dépasser	Ne doit pas dépasser
O1	Carabine à air : Longueur totale du système	---	850 mm
O2	Carabine Standard : Longueur hors tout du canon incluant une extension (de la bouche à la face de la culasse)	762 mm	---
P	Hauteur maximum des contrepoids derrière l'iris	60mm	60mm
Q	Hauteur maximum des contrepoids entre le guidon et l'iris	30mm	30mm

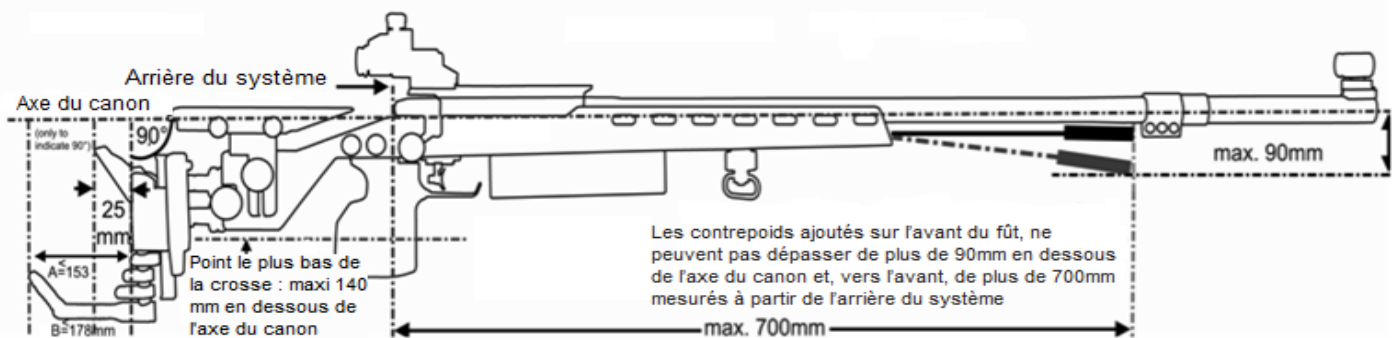


7.4.5 Caractéristiques des carabines 50m

Toute carabine chambrée pour la cartouche à percussion annulaire de 5,6 mm (.22 LR) est autorisée.

Ces règles n'interdisent pas toutes les combinaisons possibles de dispositifs qui peuvent être montés sur les carabines, comme des dispositifs de visée supplémentaires, etc. L'esprit et l'intention (conformément à la règle 6.8.13) de cette règle est que les carabines 50 m devraient avoir une apparence générale similaire au schéma ci-dessous, C'est-à-dire qu'un seul dispositif de visée, une crosse, un repose-paume ou une extrémité avant extensible, etc., peut être installé sur une carabine à la fois. Cela n'empêche pas que ces dispositifs soient échangés à n'importe quel stade de la compétition.

- Le poids de la carabine avec tous les accessoires utilisés (y compris le pommeau ou le cale main) ne doit pas dépasser 8kg pour les Hommes et les Dames.
- Les contrepoids sur ou dans la partie basse de la crosse ne peuvent pas s'étendre latéralement à partir de l'axe du canon plus que l'extension latérale maximum de l'appui-joue par rapport à l'axe du canon.
- Les contrepoids ne peuvent pas s'étendre vers l'arrière au-delà d'une ligne perpendiculaire passant au plus profond du creux de la plaque de couche.
- Les contrepoids fixés sur la crosse doivent l'être de façon rigide sans utilisation de bande collantes.
- Les contrepoids ajoutés sur l'avant du fût, ne peuvent pas dépasser de plus de 90 mm en dessous de l'axe du canon et, vers l'avant, de plus de 700 mm mesurés à partir de l'arrière du système.
- Le point le plus bas de la crosse ne peut pas être à plus de 140 mm mesurés à partir de l'axe du canon. Cette limitation ne s'applique pas aux carabines à crosse en bois.



7.4.5.1 Plaque de couche et crochet

Un crochet de plaque de couche peut être utilisé s'il respecte les restrictions suivantes :

Le crochet ne peut pas s'étendre vers l'arrière de la plaque de couche de plus de 153 mm (A) mesurés à partir d'une ligne perpendiculaire à l'axe du canon et tangente à la partie la plus profonde du creux de la plaque de couche qui repose normalement contre l'épaule.

La longueur maximum du crochet s'étendant à l'arrière de la plaque de couche est de 178 mm (B) mesurés le long et à l'extérieur de toute courbure.

Le point le plus haut de la plaque de couche ne doit pas dépasser de plus de 25 mm à l'arrière d'une ligne perpendiculaire à l'axe du canon et tangente à la partie la plus profonde de la plaque de couche.

Les accessoires, ou poids, fixés sur la partie inférieure de la plaque de couche et faisant saillie vers l'avant ou latéralement sont interdits.

7.4.5.2 Pommeau

C'est un accessoire ou une extension sous l'avant fût qui aide au soutien de la carabine par la main avant. **Une forme orthopédique (rainures ou dépressions du doigt ou du pouce) est autorisée.** Le pommeau ne doit pas descendre à plus de 200mm au-dessous de l'axe du canon. **Les Pommeaux ne peuvent en aucun cas être utilisés sur les carabines à air comprimé. Ils peuvent être utilisés sur les carabines 50 m en position debout uniquement.**

Une extension de l'avant fût qui fournit une surface plane continue qui n'est pas plus basse que 140mm, n'est pas un pommeau.



7.4.5.3 Poignée pistolet

Aucune partie de la poignée pistolet ne peut être construite ou allégée de façon à toucher ou caler le dos de la main ou le poignet.

7.4.5.4 Caractéristiques des carabines 300m

Les caractéristiques des carabines 300m sont les mêmes que celles des carabines 50m (Hommes et Dames). Voir 7.4.5 et le tableau des caractéristiques des carabines 7.7.5.

Les carabines 300m peuvent être munies d'une bande anti-mirage de largeur maximum de 60 mm.

7.4.6 Munitions

Carabine	Calibre	Autres caractéristiques
50m	5,6 mm (.22")	Percussion annulaire Long Rifle. Seules les balles en plomb ou matériau tendre similaire sont autorisées.
10m	4,5 mm (.177")	Les projectiles de n'importe quelle forme en plomb ou matériau tendre similaire sont autorisés.
300m	Maximum 8 mm	Munition de toutes sortes qui peut être tirée sans danger pour les athlètes et le Personnel du stand. Les balles traçantes, perforantes et incendiaires sont interdites.

7.5 RÈGLES DE L'HABILLEMENT

Se reporter aux Règles Techniques Générales pour l'habillement et le contrôle de l'habillement (Règle 6.7).

7.5.1 Règles générales concernant l'habillement

7.5.1.1 Les vestes, pantalons et gants de tir doivent être confectionnés dans un matériau flexible dont les caractéristiques physiques ne doivent pas changer sensiblement, c'est-à-dire devenir plus collant, plus épais ou plus dur, dans les conditions communément admises pour le tir. Les renforts, doublures et rembourrages doivent répondre aux mêmes spécifications. Toute doublure et tout rembourrage ne peuvent être piqués, cousus au point croisé, collés ou fixés autrement au tissu extérieur que par un point de couture normal. Toutes les doublures et tous les rembourrages doivent être mesurés comme faisant partie intégrante du vêtement.

7.5.1.2 Dans toutes les épreuves Carabine de tout championnat ISSF, chaque athlète ne peut utiliser qu'une (1) veste et un (1) pantalon de tir. Toutes les vestes et pantalons de tir doivent être munis de scellés portant un numéro de série unique attribué par le Contrôle des Équipements ISSF et enregistré dans une base de données ISSF. Les athlètes dont les vestes et les pantalons n'ont pas ces scellés doivent les apporter au Contrôle des Équipements pour qu'ils puissent en être munis et être enregistrés dans la base de données. **Deux (2) vestes et deux pantalons** seront enregistrés pour chaque athlète. Les athlètes qui ont plus d'une veste, ou plus d'un pantalon déjà munis de scellés, doivent informer le Contrôle des Équipements de quelle veste et quel pantalon ils utiliseront dans les futures compétitions, et seuls les scellés correspondants resteront enregistrés dans la base de données. Les athlètes qui remplacent vestes ou pantalons, avec ou sans scellés, doivent les apporter au Contrôle des Équipements pour obtenir des scellés et retirer les anciens (6.7.6.2.e). Lors d'un contrôle post compétition le numéro des scellés attribué à l'athlète doit être le même que celui des scellés des vêtements portés par l'athlète.

7.5.1.3 Des pantalons de survêtement sportif et des chaussures d'entraînement sportif peuvent être portés dans n'importe quelle épreuve ou position. Si des shorts sont portés durant la compétition, le bas ne devra pas être à plus de 15cm au-dessus du centre de la rotule. Les sandales de toutes sortes ne sont pas autorisées.

7.5.1.4 Les athlètes ont la responsabilité de s'assurer que toute pièce de vêtement qu'ils portent est conforme à ces Règles. Le Contrôle des Équipements doit rester ouvert pour le contrôle volontaire des équipements des athlètes, du jour de l'entraînement officiel jusqu'au dernier jour de compétition. Les athlètes sont encouragés à présenter leurs vêtements au contrôle avant la compétition pour être sûrs qu'ils sont conformes aux Règles. Durant la préparation de leurs vêtements avant les compétitions, les athlètes doivent prendre en considération les variations de mesure qui peuvent survenir par suite des changements de température, humidité ou autre condition environnementale.

7.5.1.5 Des contrôles post compétition pour vérification de conformité (6.7.9) seront effectués sur toutes les pièces de l'habillement des carabiniers après les Éliminatoires et la Qualification.



7.5.2 Mesures pour les vêtements

7.5.2.1 Tableau des mesures d'épaisseur

Les vêtements de tir doivent répondre aux spécifications d'épaisseur suivantes :

Point de mesure	Épaisseur	Vestes	Pantalons	Chaussures	Gants	Sous-vêtements
Normal	Simple	2,5 mm	2,5 mm	4,0 mm	—	2,5 mm
Normal	Double	5,0 mm	5,0 mm	—	—	5,0 mm
Normal	Total	—	—	—	12,0 mm	—
Renforts	Simple	10,0 mm	10,0 mm	—	—	—
Renforts	Double	20,0 mm	20,0 mm	—	—	—

Aucune mesure supérieure à la spécification n'est acceptée : tolérance zéro.

7.5.2.2 Mesures de rigidité

Les vêtements de tir doivent répondre aux spécifications de rigidité suivantes :

- Si le cylindre de mesure est descendu d'au moins 3 mm, le matériau est accepté. (Règle 6.5.2)
- Si la mesure est inférieure à 3,0mm, le matériau est trop rigide. Aucune mesure en dessous de la valeur minimale de 3,0 mm ne peut être approuvée.
- Chaque partie de la veste ou du pantalon doit pouvoir être mesurée à l'aide d'un cylindre de 60mm. Si une partie des vêtements est trop petite pour le test normal (pas de surface plane de 60mm ou plus), la mesure doit être effectuée sur les coutures.

7.5.2.3 Mesures de rigidité des semelles de chaussures

La semelle des chaussures des athlètes doit se plier à au moins 22,5 degrés lorsqu'une force de 15 Newton-Mètre est appliquée au talon, alors que la chaussure est immobilisée dans l'appareil de test (Voir Règle 6.5.3).

7.5.3 Chaussures de tir

Des chaussures de ville normales, et des chaussures de sport légères sont autorisées dans toutes les positions. Des chaussures de tir respectant les spécifications suivantes, peuvent être portées seulement pour les épreuves 10m, 50m et 300m Carabine 3 Positions.

Pour les épreuves Carabine « COUCHÉ » les chaussures de tir sont INTERDITES.

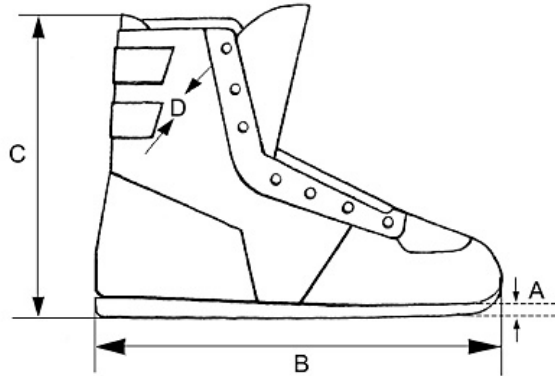
7.5.3.1 Le matériau de la partie haute (au-dessus de la semelle) doit être mou, flexible et souple, ne pas excéder une épaisseur de 4mm (toutes doublures comprises) mesurée sur une surface plane telle qu'en "D" dans le tableau Mesures des chaussures en 7.5.3.6.

7.5.3.2 La semelle doit être intégralement réalisée dans le même matériau et doit être flexible sous la partie avant du pied. Les athlètes peuvent utiliser des semelles intérieures amovibles ou des inserts dans leurs chaussures, mais ces inserts doivent être flexibles sous la partie avant du pied.

7.5.3.3 Pour démontrer que leurs semelles de chaussures sont flexibles, les athlètes doivent marcher normalement, à tout moment, lorsqu'ils se trouvent sur l'aire de compétition. Un avertissement sera donné à la première infraction ; en cas de récidive une pénalité de 2 points sera appliquée, puis une disqualification.

7.5.3.4 La hauteur de la chaussure du sol à son point le plus haut (Dimension C du tableau Mesures des chaussures en 7.5.3.6) ne doit pas excéder les 2/3 de la longueur.

7.5.3.5 Quelles que soient les chaussures portées, elles doivent constituer extérieurement une même paire.


7.5.3.6 Mesures des chaussures


Les dimensions des chaussures des athlètes ne doivent pas excéder celles du tableau ci-dessous :

A.	Épaisseur maximum de la semelle à l'avant : 10 mm
B.	Longueur totale : conforme à la taille du pied de l'athlète
C.	Hauteur maximum : ne doit pas excéder les 2/3 de la longueur B
D.	Épaisseur maximum du matériau de la partie haute : 4 mm
La semelle doit suivre les contours extérieurs de la chaussure et ne peut pas dépasser ces contours de plus de 5,0mm en un point quelconque. Les dépassements à l'avant ou au talon qui sont coupés « carré » ou « plat » ne sont pas autorisés.	

7.5.4 Vestes de tir

7.5.4.1 L'épaisseur du corps de veste et des manches, y compris la doublure, ne doit pas excéder 2,5 mm en simple épaisseur et 5mm en double épaisseur en n'importe quel point où des surfaces planes permettent les mesures. La longueur de la veste est limitée au bas des poings fermés (Voir figures Mesures des vestes de tir en 7.5.4.9).

7.5.4.2 La fermeture de la veste doit être exclusivement assurée par des moyens non réglables, ce qui signifie, par exemple, boutons ou glissières. Le chevauchement (voir figure) des bords de la veste lorsque celle-ci est fermée, ne doit pas dépasser 10cm. La veste doit flotter sur le corps et pour vérifier cette amplitude, on doit pouvoir faire croiser les bords d'au moins 7cm (mesure entre le centre du bouton et le bord extérieur de la boutonnrière correspondante) au-delà de la fermeture normale. La mesure sera effectuée avec les bras le long du corps. La mesure pourra se faire manuellement ou avec une jauge (approuvé par l'ISSF) qui mesure sous une tension de 6 à 8kg. Le renforcement des boutonnnières peut excéder 2,5 mm d'épaisseur mais dans une zone limitée à 12 mm.

7.5.4.3 Tous les laçages, courroies, coutures, piqûres, attaches ou autres systèmes qui peuvent constituer un maintien artificiel sont interdits. Il est cependant permis d'avoir une fermeture éclair ou au maximum deux courroies pour relever le tissu dans la zone du bourrelet d'épaule (Voir figures en 7.5.4.9). Aucune fermeture éclair ou système de fermeture ou de mise en tension autre que ceux spécifiés dans ces Règles et figures n'est autorisé.

7.5.4.4 Le panneau dorsal peut être fait en plusieurs parties à condition que ceci ne raidisse pas la veste ni ne réduise sa flexibilité. Tous les composants du panneau dorsal doivent répondre aux limites d'épaisseur de 2,5mm mesurée sur une surface plane et une rigidité de 3 mm minimum.

7.5.4.5 La fabrication du côté de la veste ne doit comporter aucune couture sous le coude supportant l'arme dans la position « DEBOUT ». La zone sans couture s'étend de 70 mm au-dessus de la pointe du coude à 20 mm en dessous. Ceci doit être vérifié en position « DEBOUT », l'athlète portant sa veste complètement boutonnée.

7.5.4.6 Lors du port de la veste boutonnée, l'athlète doit être capable d'avoir les bras le long du corps. Quand l'athlète est en position « COUCHÉ » ou « GENOU », la manche de la veste ne doit pas dépasser le poignet du bras sur lequel est fixée la bretelle, et elle ne doit pas être placée entre la main ou le gant et le fût de l'arme. L'extrémité de la manche peut être autorisée à toucher la carabine si elle ne donne aucun appui apparent.



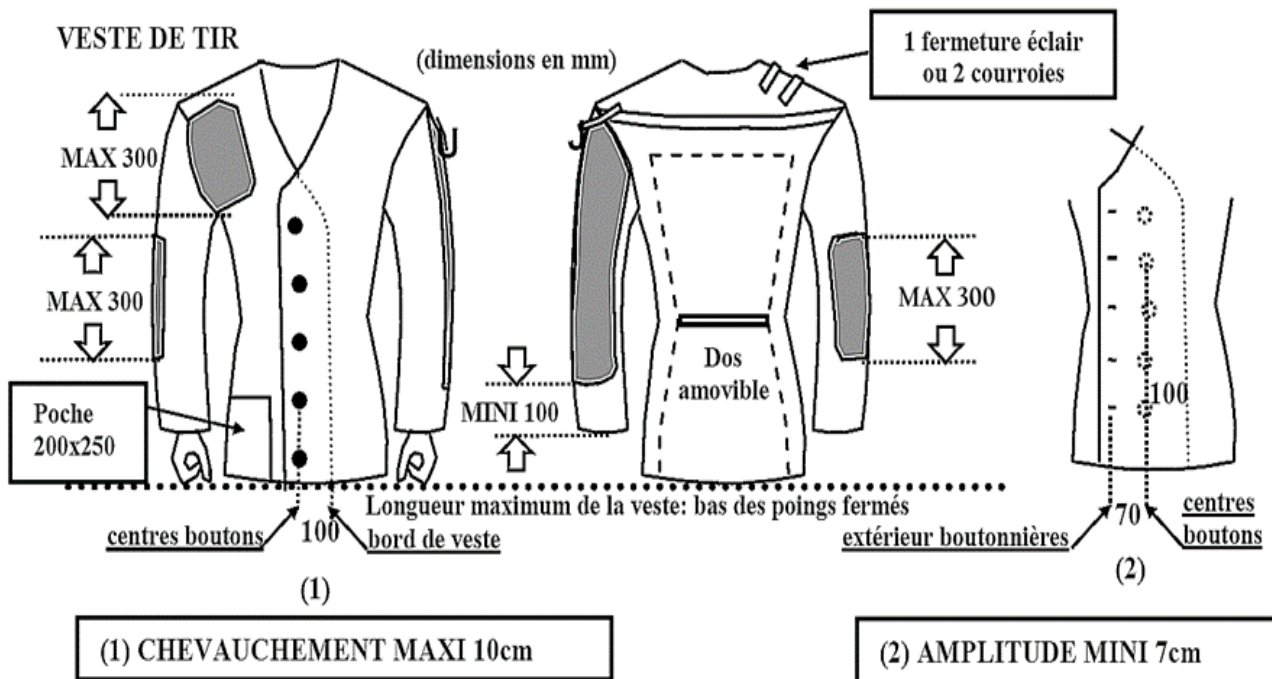
7.5.4.7 Aucun velcro, substance adhésive, liquide ou spray, ne peut être appliqué sur la face extérieure ou intérieure de la veste, des renforts ou des chaussures et/ou du sol, ou de l'équipement. Il est permis de rendre le matériau de la veste rugueux. Les infractions seront sanctionnées conformément au Règlement.

7.5.4.8 Les vestes de tir ne peuvent recevoir des pièces de renfort que sur leur surface extérieure et en se conformant aux limitations suivantes :

- L'épaisseur maximum, incluant le matériau et les doublures, ne doit pas excéder 10 mm en simple épaisseur et 20 mm lorsqu'elle est mesurée en double épaisseur.
- Des renforts peuvent être ajoutés aux deux coudes sur la moitié (1/2) au maximum de la circonférence de la manche. Sur le bras qui supporte la bretelle de tir, le renfort peut s'étendre depuis le haut du bras jusqu'à 100mm de l'extrémité de la manche. Sur le bras opposé, la longueur du renfort est limitée à 300 mm
- Sur le bras qui supporte la bretelle de tir, on ne peut fixer, sur la face externe de la manche ou sur la couture de l'épaule, qu'un seul crochet, bouton ou boucle destiné à empêcher la bretelle de glisser.
- Le renfort au creux de l'épaule là où vient s'appuyer la plaque de couche, ne doit pas excéder 300mm dans sa plus grande dimension (Voir figures 7.5.4.9).
- Toutes les poches intérieures sont interdites.
- Une seule poche extérieure est autorisée et doit se situer sur la partie avant droite de la veste (sur la partie avant gauche pour un gaucher). Dimensions maximales de la poche : 250mm de haut depuis le bas de la veste et 200mm de large.

7.5.4.9 Mesures des vestes de tir

Les vestes de tir doivent être conformes aux spécifications des figures ci-dessous :



**7.5.5 Pantalons de tir**

7.5.5.1 Épaisseur. L'épaisseur du pantalon, y compris la doublure, ne doit pas excéder 2,5 mm en simple épaisseur, et 5mm en double épaisseur, en n'importe quel point où des surfaces planes permettent les mesures.

- a) **Hauteur.** Le pantalon ne doit pas être porté ou monté plus haut que 50 mm au-dessus de la crête supérieure de l'os de la hanche.
- b) **Poches.** Toute poche est interdite.
- c) **Serrage.** Le pantalon doit être flottant autour des jambes. Les cordons de serrage, fermetures à glissière ou attaches destinés à serrer le pantalon sur les jambes ou les hanches sont interdits.
- d) **Ceinture de taille.** Le pantalon peut être soutenu seulement par une ceinture normale (maximum 40 mm de largeur et 3 mm d'épaisseur) ou des bretelles. Si une ceinture est portée dans la position « DEBOUT », la boucle ou la fermeture ne doit pas être utilisée pour supporter le coude ou le bras gauche. La ceinture ne doit pas être doublée, triplée etc. sous le bras gauche ou le coude.
- e) **Bande de ceinture.** Si le pantalon a une bande de ceinture, celle-ci ne devra pas dépasser 70 mm de large. Si l'épaisseur de la bande de ceinture excède 2,5 mm, le port d'une ceinture n'est pas autorisé. En l'absence de ceinture, l'épaisseur de la bande de ceinture peut aller jusqu'à 3,5 mm
- f) **Passants.** Sept (7) passants au maximum sont autorisés, ils ne doivent pas excéder 20 mm de large et doivent être espacés d'au moins 80 mm.
- g) **Fermeture.** Le pantalon peut être fermé par un crochet et jusqu'à 5 œillets maximum, ou jusqu'à 5 points d'attache par bouton-pression ou système similaire, ou auto agrippant (velcro) qui ne doit pas être multicouche. Un seul type de fermeture est autorisé. La combinaison d'une fermeture par auto agrippant (velcro) avec un autre système est interdite..
- h) **Pantalons ordinaires.** Si le pantalon spécial n'est pas porté, un pantalon ordinaire est autorisé dans la mesure où il ne procure aucun support artificiel à une partie du corps.

7.5.5.2 Les glissières, boutons, velcro ou autres moyens similaires d'attache ou de fermeture non réglables ne sont permis qu'aux endroits suivants :

- a) Une seule fermeture (type éclair ou autre) sur le devant pour ouvrir ou fermer la braguette. La braguette ne doit pas descendre au-dessous du niveau de l'entrejambe.
- b) Toute ouverture qui ne peut pas être fermée est autorisée.
- c) Une seule autre fermeture sur chacune des jambes, soit à l'avant du haut de la jambe, soit à l'arrière de la jambe, mais pas à ces 2 endroits de la même jambe, est autorisée. L'ouverture ne peut commencer qu'à partir de 70 mm du haut du pantalon et peut descendre jusqu'au bas du pantalon.

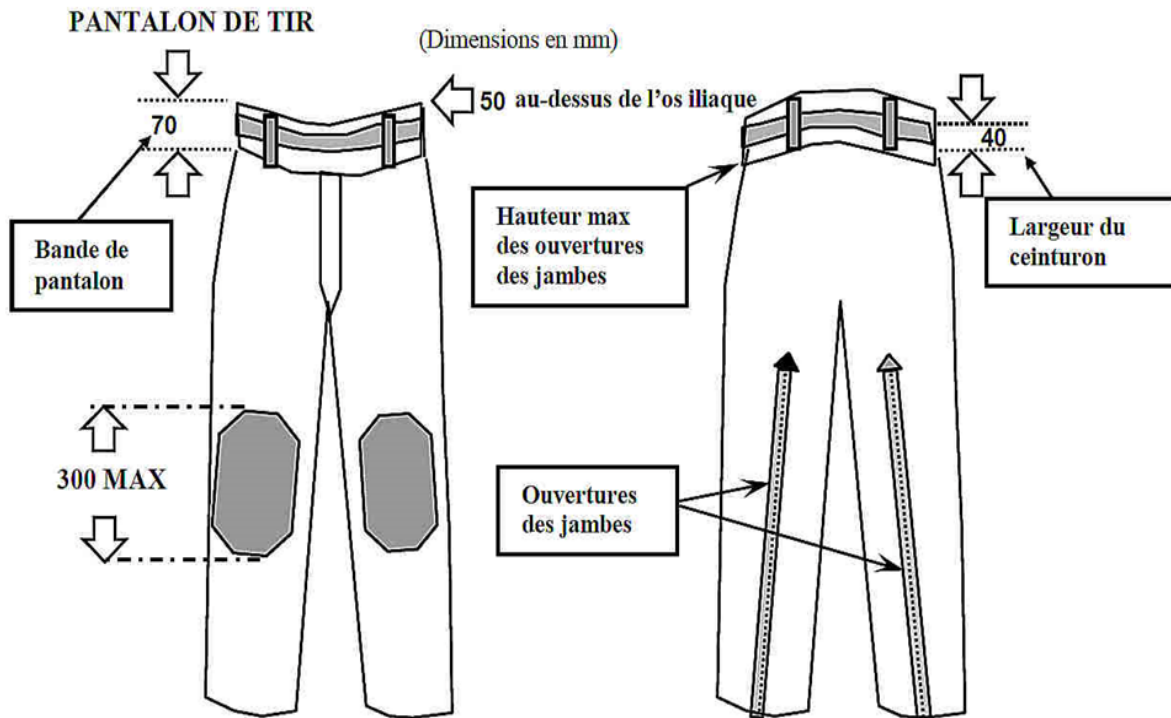
7.5.5.3 Des renforts peuvent être ajoutés aux deux genoux du pantalon. Les pièces pour les genoux peuvent avoir une longueur maximum de 300 mm et ne doivent pas être plus larges que la moitié de la circonférence des jambes du pantalon. L'épaisseur des renforts, y compris le matériau et les doublures ne doit pas excéder 10 mm en simple épaisseur ou 20 mm en double épaisseur.

7.5.5.4 Les pantalons de tir ne sont pas autorisés pour les épreuves Carabine Couché mais peuvent être portés en position « COUCHÉ » des épreuves Carabine 3 Positions.



7.5.5.5 Mesures des pantalons de tir

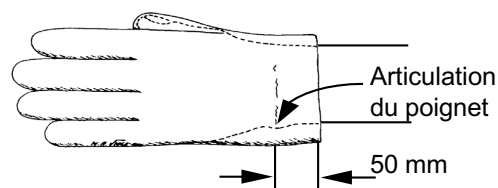
Les pantalons de tir doivent être conformes aux spécifications des figures ci-dessous :



7.5.6 Gants de tir

7.5.6.1 L'épaisseur totale ne doit pas excéder 12mm en mesurant les 2 faces ensemble en un point quelconque en dehors des coutures et des articulations.

7.5.6.2 Le gant ne doit pas dépasser le poignet de plus de 50 mm, mesurés depuis le centre de l'articulation du poignet (voir dessin). Toute courroie ou autre système de fermeture de poignet est interdit. Cependant une partie du poignet peut être élastique pour permettre d'enfiler le gant, mais doit rester lâche autour du poignet.



7.5.7 Sous-vêtements

7.5.7.1 Les vêtements portés sous la veste de tir ne doivent pas dépasser 2,5 mm en simple épaisseur ou 5 mm en double épaisseur. La règle s'applique aussi pour les vêtements portés sous le pantalon. Les jeans ou autres pantalons ordinaires ne sont pas autorisés sous les pantalons de tir.

7.5.7.2 Seuls des sous-vêtements personnels normaux et/ou des vêtements d'entraînement qui ne stabilisent pas ou ne réduisent pas excessivement le mouvement des jambes, du corps ou des bras peuvent être portés sous la veste et/ou le pantalon de tir. Tout autre sous-vêtement est interdit.

7.5.8 Équipements et accessoires

7.5.8.1 Télescope

L'utilisation d'un télescope non fixé à la carabine pour localiser les impacts ou évaluer le vent est autorisé uniquement pour les épreuves 50m et 300m.

**7.5.8.2 Bretelle de tir**

La largeur maximum de la bretelle est de 40 mm. La bretelle ne doit être fixée que sur la partie supérieure du bras gauche et de là être reliée à l'extrémité avant du fût en un seul point. La bretelle ne doit passer que d'un seul côté de la main ou du poignet. **Si la bretelle est portée de façon à former une boucle entre le bras et l'attache avant, les deux moitiés doivent être attachées ensemble ou attachées de façon à ce que la largeur ne dépasse pas 40 mm lorsqu'elle passe autour de la main ou du poignet.**

Aucune partie de la carabine ne peut être en contact avec la bretelle ou une pièce s'y rattachant sauf à sa pièce de fixation et au cale main.

7.5.8.3 Support de carabine

L'utilisation d'un reposeur ou support de carabine pour poser l'arme entre les coups est autorisée à la condition qu'aucune partie de ce support ne dépasse en hauteur celle des épaules de l'athlète en position « DEBOUT ». En position « DEBOUT », le support de carabine ne doit pas être placé en avant (côté cibles) de la table ou du banc de tir. La plus grande attention devra être portée à ce que l'athlète voisin ne soit pas dérangé par la carabine posée sur le support. Par sécurité, quand la carabine est posée sur le support, elle doit être tenue par l'athlète.

7.5.8.4 Sac ou boîte de tir

En position de tir, la boîte ou le sac de tir ne doit pas être placé en avant de l'épaule la plus avancée de l'athlète, à l'exception de la position « DEBOUT » où il est possible d'utiliser une boîte à matériel ou un sac, une tablette ou un support, pour reposer la carabine entre les coups ; ceci à condition qu'il ne soit pas d'une taille ou d'une conception telle qu'il apporte une gêne aux athlètes voisins ou constitue un abri contre le vent.

7.5.8.5 Coussin de tir en position « GENOU »

Pour le tir dans la position « GENOU », un seul coussin de forme cylindrique est autorisé. Ses dimensions maximales sont de 25cm de long et 18cm de diamètre. Il doit être constitué d'un matériau souple et flexible. Tout lien ou autre système permettant de façonner le coussin est interdit.

7.5.8.6 Bipied

Un bipied peut être utilisé comme support de la carabine avant ou après le tir, ou pendant les changements de position, mais qu'il soit fixe ou pliant, le bipied doit être démonté de la carabine lors des tirs de match.

7.5.8.7 Renfort de talon en position « GENOU »

Une pièce séparée de matériau flexible et compressible avec des dimensions maximales de 20 x 20cm peut être placée sur le talon dans la position « GENOU ». Cette pièce ne doit pas être plus épaisse que 40 20 mm lorsqu'elle est comprimée dans l'appareil de test utilisé pour mesurer l'épaisseur des vêtements tir.

7.5.8.8 Visière ou casquette

Une casquette ou une visière peut être portée, mais elle ne doit visiblement pas toucher ou reposer sur la hausse lorsque l'athlète tire. La casquette ou visière ne peut pas aller au-delà de 80mm en avant du front de l'athlète. **La casquette ou la visière fabriquée avec un matériau flexible peut toucher l'organe de visée arrière.** Il est interdit de toucher l'organe arrière de visée lorsque la casquette ou la visière est faite d'un matériau rigide ou non flexible.

Tout type de casquette ou de visière ne peut pas être portée de manière à remplacer ou servir de cache-œil latéral. Le jury doit pouvoir voir le côté de l'œil de l'athlète en se plaçant latéralement au même niveau.

À l'origine, on interdisait aux casquettes ou aux visières de toucher l'organe arrière de visée pour empêcher que ceux-ci servent de point de repère et pour éventuellement stabiliser la carabine afin d'empêcher la rotation horizontale. Les visières flexibles en élastomère n'offrent pas ces avantages et sont donc autorisés.



7.6 DÉFINITIONS ET RÈGLEMENTS DES ÉPREUVES

7.6.1 Positions de tir

7.6.1.1 Position « GENOU »

- a) L'athlète peut toucher le sol du poste de tir avec la pointe du pied droit, le genou droit et le pied gauche.
- b) La carabine doit être tenue avec les deux mains et l'épaule droite.
- c) La joue peut être placée contre la crosse de la carabine.
- d) Le coude gauche doit reposer sur le genou gauche.
- e) La pointe du coude ne doit pas être à plus de 100 mm en avant ou 150 mm en arrière du sommet du genou.
- f) La carabine peut être maintenue par la bretelle, mais le fût ne doit pas être en contact avec la veste derrière la main gauche.
- g) Aucune partie de la carabine ne peut être en contact avec la bretelle ou ses attaches.
- h) La carabine ne doit toucher ou reposer contre aucun autre endroit ou objet.
- i) Si le coussin est placé sous le cou-de-pied droit, ce pied ne doit pas être tourné sur le côté d'un angle supérieur à 45°.
- j) Si on n'utilise pas le coussin, le pied peut être placé suivant un angle quelconque. Ceci peut inclure l'entrée en contact du côté du pied et de la partie inférieure de la jambe avec le sol du poste de tir.
- k) Aucune partie de la cuisse ni des fesses ne peut toucher le sol du poste de tir ou le tapis de tir.
- l) Si l'athlète utilise le tapis de tir, il peut s'agenouiller en totalité sur le tapis ou il peut avoir un ou deux des trois points de contact (pointe du pied, genou, pied) sur le tapis. Rien d'autre ne doit être placé sous le genou droit. **Un coussin de tir pour la position « Genou » peut être utilisé avec le tapis si nécessaire.**
- m) Entre le séant et le talon de l'athlète, il ne doit y avoir que le pantalon et les sous-vêtements, à l'exception d'un renfort de talon qui peut être utilisé (7.5.8.7). Il est interdit de placer la veste ou autre vêtement entre ces deux points **et**,
- n) La main droite ne doit pas toucher la main ou le bras gauche, ni la manche gauche de la veste de tir, ni la bretelle.

7.6.1.2 Position « COUCHÉ »

- a) L'athlète peut s'étendre sur le sol nu du poste de tir ou sur le tapis de tir.
- b) Il peut également utiliser le tapis pour y reposer ses coudes.
- c) Le corps est étendu sur le poste de tir avec la tête vers les cibles.
- d) La carabine peut être soutenue par les deux mains et une épaule seulement.
- e) La joue peut être placée contre la crosse de la carabine.
- f) La carabine peut être maintenue par la bretelle **attachée sur l'avant fût devant le cale-main..**
- g) Aucune partie de la carabine ne peut être en contact avec la bretelle ou ses attaches.
- h) La carabine ne doit toucher ou reposer contre aucun autre point ou objet.
- i) Les deux avant-bras ainsi que les manches de la veste de tir en avant des coudes doivent être visiblement détachés du sol du poste de tir.
- j) L'axe de l'avant-bras de l'athlète côté bretelle (gauche) doit être au moins à 30° au-dessus de l'horizontale.
- k) La main droite et/ou le bras ne doit pas toucher le bras gauche, ni la veste ni la bretelle.
- l) Le port du pantalon de tir est INTERDIT dans les épreuves Carabine « COUCHÉ ».



7.6.1.3

Position « DEBOUT »

- a) L'athlète doit être debout, librement, les 2 pieds sur le sol du poste de tir ou sur le tapis de tir sans aucun autre appui.
- b) La carabine doit être tenue avec les deux mains et l'épaule (haut de poitrine droit) ou le haut du bras proche de l'épaule, et la partie de la poitrine proche de l'épaule droite.
- c) La joue peut être placée contre la crosse de la carabine.
- d) La carabine ne doit pas toucher la veste ou la poitrine au-delà de la zone de l'épaule droite et la partie droite de la poitrine.
- e) La partie supérieure du bras gauche et le coude peuvent s'appuyer sur le thorax ou la hanche. Si une ceinture est portée, la boucle ou la fermeture ne doit pas servir de support au bras gauche ou au coude.
- f) La carabine ne doit toucher ou reposer contre aucun autre endroit ou objet **sauf dans la zone autorisée par 7.6.1.3.b. Il doit y avoir un espace bien visible entre la carabine et toute autre partie des vêtements de l'athlète, le visage de l'athlète et le système arrière de visée, y compris un cache œil s'il est fixé à la carabine, et entre les deux mains.**
La largeur de cet espace n'est pas délibérément précisée pour éviter qu'un athlète ne soit dérangé pendant le tir d'un match, par un Officiel ou un membre du jury qui mesurerait cet espace, Lorsqu'on le regarde, ce dernier doit être tel qu'il ne fait aucun doute que la carabine ne touche aucun point ou objet.
- g) Un pommeau peut être utilisé sauf dans les épreuves 10m et 300m standard.
- h) Le cale main / attache de bretelle n'est pas autorisé dans cette position pour les épreuves Carabine 10m et 300m Standard.
- i) Dans cette position, l'usage d'une bretelle est interdit ; **La main droite ne doit pas toucher la main ou le bras gauche, ni la manche gauche de la veste de tir**

7.7 ÉPREUVES DE TIR CARABINE

Voir le tableau des Épreuves de tir reconnues par l'ISSF pages 12 et 13 du RTG, ainsi que le tableau des Épreuves Carabine en 7.7.4.

7.7.1 Ordre des positions de tir, épreuves 3 positions 50m et 300m

Les épreuves 3 positions 50m et 300m doivent être tirées dans l'ordre « GENOU » « COUCHÉ » « DEBOUT ».

7.7.2 Préparation et tirs d'essais

Il sera prévu une période de 15mn pour la préparation et les essais avant le début du match (Règle 6.11.1.1)

7.7.3 Carabine 3 Positions

Dans les épreuves 3 Positions lorsque les athlètes ont terminé les positions « GENOU » et « COUCHÉ », le passage des cibles de Match en Essais, puis à nouveau en Match est de leur responsabilité. Les athlètes peuvent tirer un nombre illimité de coups d'essai avant les coups de match des positions « COUCHÉ » et « DEBOUT », sans temps supplémentaire pour ces coups d'essai. Si par inadvertance un athlète ne passe pas de Match en Essais au changement de position, tout coup excédentaire dans la Position précédente doit être annulé et la cible doit être passée en Essais.



7.7.4 TABLEAU DES EPREUVES CARABINE

Épreuve	Hommes/ Dames	Nombre de coups	Nombre de coups par Cible de Match (cibles papier)	Nombre de Cibles d'Essai (papier)	Temps : Opérateurs de fosse ou rameneurs (Cibles Papier)	Temps : Cibles électroniques
Carabine 10m	Hommes ou Dames	60	1	4	1 heure 30minutes	1 heure 15 minutes
Carabine 10m Équipe Mixte	Hommes et Dames	2 x 30	1	4	1 heure	30 minutes
Carabine 50m 3 Positions	Hommes ou Dames	60	1	4 par position	2 heures	1 heure 30 minutes
Carabine 50m Couché	Hommes ou Dames	60	1	4	1 heure	50 minutes
Carabine 300m 3 Positions	Hommes ou Dames	60	10	1 par position	2 heures 15 minutes	1 heure 45 minutes
Carabine 300m « Couché »	Hommes ou Dames	60	10	1	1 heure 15 minutes	50 minutes
Carabine 300m Standard 3 Positions	Open	60	10	1 par position	2 heures 15 minutes	1 heure 45 minutes

Note: Le temps combiné de Préparation et Essais de 15 minutes doit commencer avant l'horaire officiel du début de l'épreuve.

7.7.5 CARACTERISTIQUES DES CARABINES

Épreuve	Poids Maximum	Détente	Longueur maximum du canon / système	Munition	Trous de pouce, Appui paume, Pommeau, Niveau
Carabine 10m	5,5 kg (Hommes / Dames)	Pas de double détente	850 mm (système)	4,5 mm (.177")	NON
Carabine 50m 3 Positions et « Couché »	8,0 kg (Hommes / Dames)	Pas de restriction	Pas de restriction	5,6 mm (.22") Long Rifle	OUI – Pommeau pour position "Debout" seulement
Carabine 300m 3 Positions et « Couché »	8,0 kg (Hommes / Dames)	Pas de restriction	Pas de restriction	Maximum 8 mm	OUI – Pommeau pour position "Debout" seulement
Carabine 300m Standard 3 Positions	5,5 kg	Pas de double détente Poids de détente mini : 1500g	762 mm (canon)	Maximum 8 mm	Aucune attache rapide autorisée

Note : La carabine doit être pesée avec tous ses accessoires incluant le pommeau et le cale main s'ils sont utilisés.



7.8 INDEX

10m – Carabine à air	7.4.2 / 7.4.4
3 Positions – Changement de cible entre Positions	7.7.3
3 Positions – Temps combiné de Préparation et d'Essais	7.7.2
3 Positions – Ordre de tir	7.7.1
300m – Carabine	7.4.5.4
300m – Carabine Standard	7.4.2 / 7.4.3
50m – Carabine	7.4.5
Accessoires et Équipement	7.5.8
Visée à gauche – Épaulé à droite / Épaulé à gauche – Visée à droite	7.4.1.6.e
Munitions	7.4.6
Application des Règles pour toutes les épreuves Carabine	7.1.1
Canon – Longueur – Carabine 300m Standard	7.4.3.c
Canons	7.4.1.5
Bipied	7.5.8.6
Cache-œil – Sur organe de visée arrière	7.4.1.6.e
Plaque de couche – Carabine 50m	7.4.5.1
Plaque de couche – Déport sur carabines 300m Standard / 10m à air	7.4.2.1
Casquettes ou visières	7.5.8.8
Remplacement de carabine après dysfonctionnement	7.4.1.2
Remplacement de plus d'une partie de carabine par épreuve	7.4.1.2
Caractéristiques des vêtements de tir	7.5.1.3 / 4
Contrôles après Compétition / Qualification (Règle 6.7.9)	7.5.1.5
Vêtements – Règlements	7.5
Vêtements – Sous la veste et le pantalon	7.5.7
Vêtements – Mesures	7.5.2
Vêtements – Mesure de la rigidité	7.5.2.2
Vêtements – Tableau des épaisseurs	7.5.2.1
Compensateurs	7.4.1.5
Lentilles / verres correcteurs	7.4.1.6.c
Canons / Tubes – Dispositifs interdits	7.4.1.5
Carabine – Dysfonctionnement	7.4.1.2
Détentes électroniques	7.4.1.7
Équipements et Accessoires	7.5.8
Carabine – Généralités	7.1
Appui paume – Carabines 300m Standard / 10m à air	7.4.2.2
Crochet – Carabine 50m	7.4.5.1
Adhérence supplémentaire – Carabines 300m Standard / 10m à air	7.4.2.6
Position "Genou"	7.6.1.1
Position "Genou" – Renfort de talon	7.5.8.7
Position "Genou" – Coussin de tir	7.5.8.5
Connaissance des Règles	7.1.2
Athlète gaucher – Athlète droitier	7.1.3
Longueur du canon – Carabine 300m Standard	7.4.3.c
Longueur du système – Carabine 10m à air	7.4.4.a
Lentilles	7.4.1.6
Filtres de lumière	7.4.1.6
Matériau des vestes, pantalons, et gants de tir	7.5.1.1
Épreuves Hommes / Épreuves Dames	7.1.4
Bande anti-mirage – Carabine 300m	7.4.5.4
Systèmes réducteurs de mouvements et d'oscillations	7.4.1.3
Freins de bouche	7.4.1.5
Nombre de vestes et de pantalons de tir	7.5.1.2
Carabine – Une par épreuve	7.4.1.2
Pommeau – Carabines 300m Standard / 10m à air	7.4.2.2
Pommeau – Carabine 50m	7.4.5.2
Perforation des Canons / Tubes	7.4.1.5
Extension de poignée pistolet – Carabines 300m Standard / 10m à air	7.4.2.3
Poignée pistolet	7.4.1.4
Poignée pistolet – Carabine 50m	7.4.5.3
Positions	7.6.1
Contrôles Post-Compétition (Règle 6.7.9)	7.5.1.2 / .5
Période de Préparation et d'Essais (Règle 6.11.1.1)	7.7.2
Ordre des Positions	7.7.1
Position "Couché"	7.6.1.2
Stand et cibles – Spécifications	7.3
Renforts – Veste de tir	7.5.4.8
Renforts – Pantalon de tir	7.5.5.3



Renforts – Tableau des épaisseurs des vêtements	7.5.2.1
Reposoir	7.5.8.3
Épreuves Carabine – Voir tableau des épreuves Carabine 7.7.4	7.7
Caractéristiques carabine 10m à air	7.4.4
Tableau des dimensions des carabines – Carabines 300m Standard / 10m à air Rifle	7.4.4.2
Tableau des caractéristiques des carabines	7.7.5
Carabines et munitions	7.4
Athlète droitier – Athlète gaucher	7.1.3
Sécurité	7.2
Boîte de tir / Sac de tir	7.5.8.4
Définitions et Règlements des épreuves	7.6
Gants de tir	7.5.6
Gants de tir – Fermeture	7.5.6.2
Gants de tir – Épaisseur	7.5.6.1
Veste de tir	7.5.4
Veste de tir – Maintien artificiel, sangles, lacets, piqures, etc.	7.5.4.3
Veste de tir – Corps, manches, longueur	7.5.4.1
Veste de tir – Bras tendus, manches	7.5.4.6
Veste de tir – Fermeture non ajustable	7.5.4.2
Veste de tir – Structure du panneau arrière	7.5.4.4
Veste de tir – Figures et mesures	7.5.4.9
Veste de tir – Accrochage de la bretelle	7.5.4.8.c
Veste de tir – Aisance dans la zone de l'épaule	7.5.4.3
Veste de tir – Recouvrement, aisance	7.5.4.2
Veste de tir – Poche	7.5.4.8.f
Veste de tir – Position de la manche	7.5.4.6
Veste de tir – Renforts	7.5.4.8
Veste de tir – Renforts : appui de la plaque de couche sur l'épaule	7.5.4.8.d
Veste de tir – Renforts : Coudes	7.5.4.8.b
Veste de tir – Renforts : Épaisseur maximum	7.5.4.8.a
Veste de tir – Matériau rugueux	7.5.4.7
Veste de tir – Panneau latéral avec coutures horizontales	7.5.4.5
Veste de tir – Dimensions de la poche	7.5.4.8.f
Veste de tir – Manches dépliées	7.5.4.6
Veste de tir – Utilisation de substances collantes, liquides, etc.	7.5.4.7
Épaulé à gauche – Visée à droite / Épaulé à droite – Visée à gauche	7.4.1.6.e
Positions de tir	7.6.1
Chaussures de tir	7.5.3
Chaussures de tir – Rigidité des semelles	7.5.2.3
Chaussures de tir – Hauteur	7.5.3.4
Chaussures de tir – Semelles intérieures	7.5.3.2
Chaussures de tir – Deux chaussures de la même paire	7.5.3.5
Chaussures de tir – Matériau de la semelle	7.5.3.2
Chaussures de tir – Matériau de la tige	7.5.3.1
Chaussures de tir – Tableau des mesures	7.5.3.6
Chaussures de tir – Test de marche	7.5.3.3
Pantalon de tir	7.5.5
Pantalon de tir – Bretelles	7.5.5.1
Pantalon de tir – Fermetures	7.5.5.1
Pantalon de tir – Fermetures, braguette	7.5.5.2
Pantalon de tir – Fermetures, jambes	7.5.5.2.c
Pantalon de tir – Figures et mesures	7.5.5.5
Pantalon de tir – Cordons, zips, agrafes	7.5.5.1 / .2
Pantalon de tir – Flottant autour des jambes	7.5.5.1
Pantalon de tir – Renforts	7.5.5.3
Pantalon de tir – Épaisseur	7.5.5.1
Pantalon de tir – Haut	7.5.5.1
Pantalon de tir – Bande de ceinture : largeur, fermoirs	7.5.5.1
Pantalon de tir – Ceinture	7.5.5.1
Shorts	7.5.1.3
Organes de visée	7.4.1.6
Organes de visée – Lentilles, système de lentilles, filtres de lumière	7.4.1.6
Bretelles	7.5.8.2
Caractéristiques des carabines - Tableau	7.7.5
Niveau – Carabines 300m Standard / 10m a air	7.4.2.2
Télescopes d'observation	7.5.8.1
Caractéristiques des carabines Standard 300m / à air 10m	7.4.2
Règles communes à toutes les carabines	7.4.1
Position "Debout"	7.6.1.3



Rigidité des vêtements	7.5.2.2
Télescopes	7.5.8.1
Épaisseur des vêtements	7.5.2.1
Épaisseurs – Tableau	7.5.2.1
Trou de pouce – Carabines Standard 300m Standard / à air 10m	7.4.2.2
Appui pouce – Carabines Standard 300m / à air 10m	7.4.2.2
Poids de détente – Carabine Standard 300m	7.4.3.a
Sous-vêtements	7.5.7
Visières ou casquettes	7.5.8.8
Marcher normalement	7.5.3.3
Poids – Carabines Standard 300m / à air 10m	7.4.2.7
Épreuves Dames / Épreuves Hommes	7.1.4